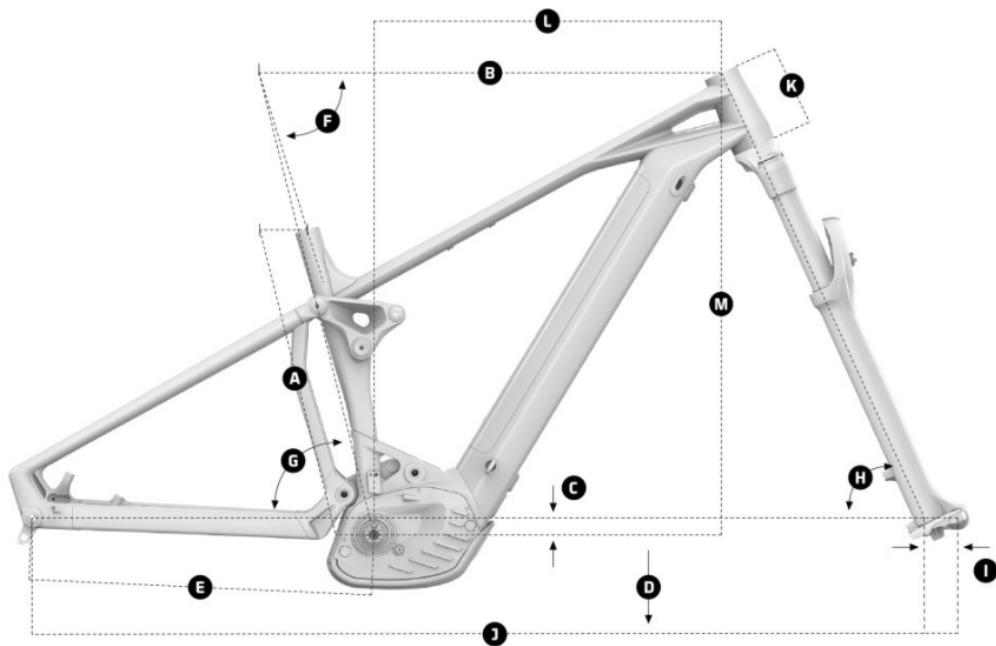


TECHNISCHE SPEZIFIKATIONEN

	RAHMEN	Chaser 6061 Aluminium Stealth Evo, für e-Bike optimiertes Zero Suspension System, 150mm Federweg, Forward Geometry, integrierte und herausnehmbare Batterie, Boost 12x148mm Hinterachse, konifiziertes Steuerrohr, einteilige Monoblock Wippe, HHG innen verlegte Leitungen und Züge, gedichtete "MAX Capacity" Lager, extra große 17mm Achsen, im Ausfallende integrierter Geschwindigkeitssensor, exklusive Motorabdeckung aus Kunststoff, Spritzschutz für Dämpfer		GRÖÖE	S: 380mm / M: 420mm / L: 450mm / XL: 490mm
	DÄMPFER	RockShox Deluxe Select R Debonair, 205x65mm. Einstellungen: Low-Speed Zugstufe, Luftdruck. Obere Befestigung: Trunnion, untere Lager 25x10mm		DÄMPFEREINSTELLUNGEN	Druckstufe: niedrig, Zugstufe: niedrig, 1 Token
	GABEL	RockShox 35 Silver TK 29, 160mm, TurnKey, Solo Air, konifiziertes Steuerrohr, Boost 15x110mm Achse, 35mm Stahl Standrohre, 44mm Offset. Einstellungen: Low-Speed Druckstufe bis Lock, Zugstufe, Luftdruck.		STEUERSATZ	Onoff Saturn konifiziert für 1-1/8" bis 1-1/2" Steuerrohr, gedichtete ACB Lager, oben 41x30,2x7x45°x45°, unten 51,9x40x8x45°x45°
	VORBAU	Onoff Sulfur FG 30mm 0°, geschmiedetes 6061 Aluminium, 31,8mm Lenkerdurchmesser		LENKER	Onoff Sulfur 1.0, doppelt konifiziertes 6061 Aluminium, Erhöhung: 20mm, Breite: 800mm, 9° horizontale Kröpfung/Backsweep, 5° vertikale Kröpfung/Upsweep, 31,8mm Lenkerdurchmesser
	GRIFFE	Onoff Diamond, lock-on einfach, 135mm		SATTELSTÜTZE	Onoff Pija versenkbar, interne Leitungsverlegung, Durchmesser 31,6mm, Größe S: 387x125mm, Größe M: 425x150mm, Größe L/XL: 465x170mm
	SATTEL	FIZIK Terra Aidon X5 145mm		BREMSE VORN	Sram G2 R, 4-Kolben Bremsattel, einteilige 6-Loch Centerline 200mm Bremsscheibe, organische Bremsbeläge mit Rückplatte aus Stahl
	BREMSE HINTEN	Sram G2 R, 4-Kolben Bremsattel, einteilige 6-Loch Centerline 200mm Bremsscheibe, organische Bremsbeläge mit Rückplatte aus Stahl		BREMSHEBEL	Sram G2 R, Griffweite werkzeuglos einstellbar
	FELGEN	MDK-HP1 29, 30mm Innenbreite, Tubeless Ready, 32 Speichen		SPEICHEN	CN rund, Edelstahl
	NABE VORN	Formula DC711, Boost 15x110mm, gedichtete Lager, IS 6-Loch		NABE HINTEN	Formula EHL148 Boost 12x148mm, gedichtete Lager, IS 6-Loch
	REIFEN VORN	Maxxis Rekon 29x2.6, Tubeless Ready, Dual Compound, EXO Protection, 60TPI, faltbar		REIFEN HINTEN	Maxxis Rekon 29x2.6, Tubeless Ready, Dual Compound, EXO Protection, 60TPI, faltbar
	KURBELN	Race Face Aeffect e-Bike, 165mm		KETTENBLÄTTER	Sram X-Sync 2 Eagle 34Z, Stahl, Narrow-Wide, 104 BCD
	KETTE	Sram SX Eagle, 12-Gang, Powerlock		SCHALTWERK	Sram SX Eagle, Roller Bearing Clutch Typ 3, Cage Lock, langer Käfig, 1x12-Gang, X-Actuation 1:1
	SCHALTHEBEL	Sram Trigger SX Eagle, 12-Gang, X-Actuation 1:1, Single Click		KASSETTE	Sram PG-1210, 11-50Z, 12-Gang
	SCHALTAUGE	Mondraker M068		GEWICHT	24.8 kg
	DISPLAY	Bosch Purion		MOTOR	Bosch Performance Line CX Cruise (25Km/h) GEN4
	BATTERIE	Bosch Powertube 625Wh			



	RAHMENHÖHE	S	M	L	XL
A	Sitzrohlänge	380 mm	420 mm	450 mm	490 mm
B	Oberrohrlänge	605 mm	625 mm	650 mm	670 mm
C	Innenlagerabsenkung	-25	-25mm	-25 mm	-25 mm
D	Innenlagerhöhe	336 mm	336 mm	336 mm	336 mm
E	Kettenstrebenlänge	455 mm	455 mm	455 mm	445 mm
F	Sitzwinkel	73,5°	73,5°	73,5°	73,5°
G	Sitzwinkel (effektiv)	76°	76°	76°	76°
H	Lenkwinkel	65,5°	65,5°	65,5°	65,5°
I	Gabel Offset	44 mm	44 mm	44 mm	44 mm
J	Radstand	1225 mm	1245 mm	1265 mm	1285 mm
K	Steuerrohrlänge	110 mm	110mm	130 mm	130 mm
L	Reach	450 mm	470 mm	490 mm	510 mm
M	Stack	622 mm	622 mm	640 mm	640 mm