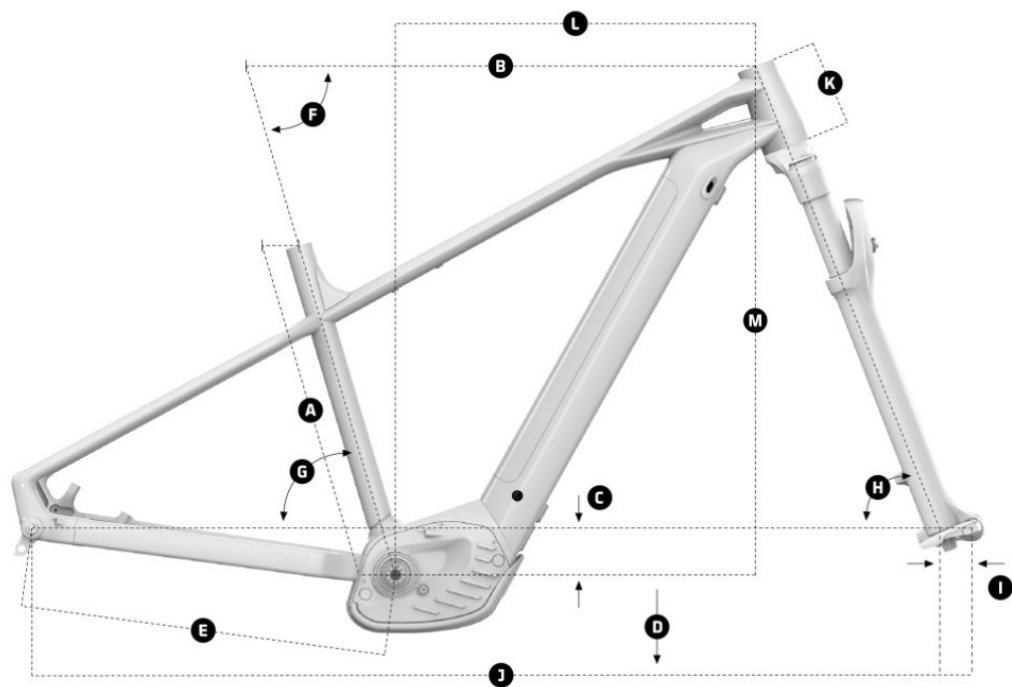
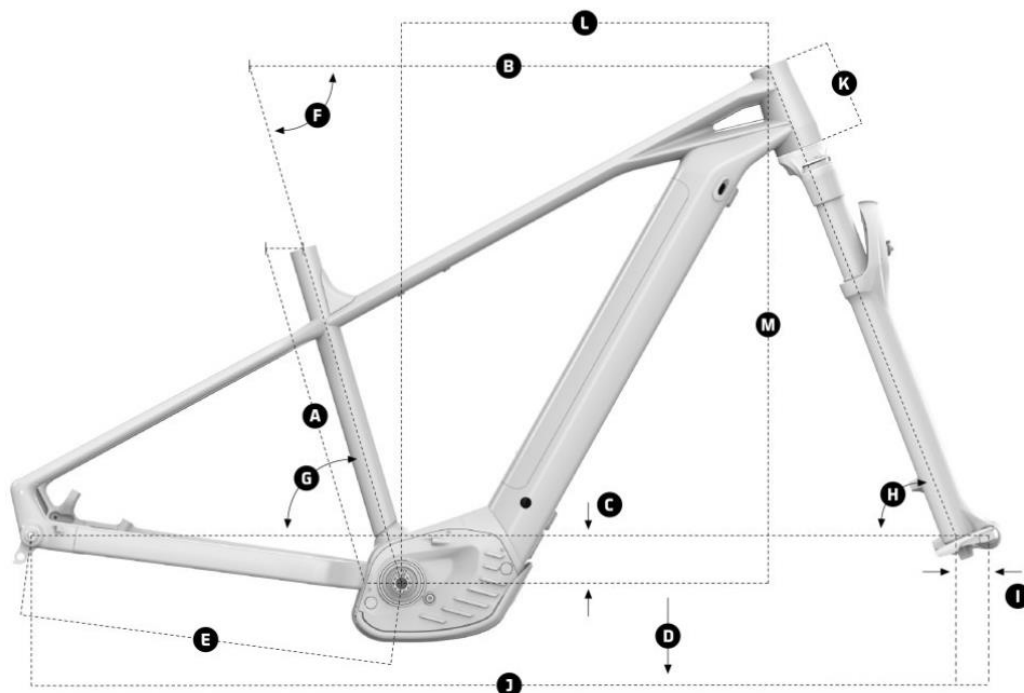


TECHNISCHE SPEZIFIKATIONEN

	RAHMEN Prime 6061 Xtralite Aluminium konifiziert, Forward Geometry, integrierte Batterie, konifiziertes Steuerrohr, Boost 12x148mm Hinterachse, im Ausfallende integrierter Geschwindigkeitssensor		GRÖßE XS: 380mm / S: 390mm / M: 430mm / L: 470mm / XL: 510mm
	GABEL RockShox 35 Silver TK 29, 120mm, TurnKey, Solo Air, konifiziertes Steuerrohr, Boost 15x110mm Achse, 35mm Stahl Standrohre, 44mm Offset. Einstellungen: Low-Speed Druckstufe bis Lock, Zugstufe, Luftdruck.		STEUERSATZ Onoff Saturn konifiziert für 1-1/8" bis 1-1/2" Steuerrohr, gedichtete ACB Lager, oben 41x30,2x7x45°x45°, unten 51,9x40x8x45°x45°
	VORBAU Onoff Sulfur FG 30mm 0°, geschmiedetes 6061 Aluminium, 31,8mm Lenkerdurchmesser		LENKER Onoff Sulfur 1.0, doppelt konifiziertes 6061 Aluminium, Erhöhung: 20mm, Breite: 800mm, 9° horizontale Kröpfung/Backsweep, 5° vertikale Kröpfung/Upsweep, 31,8mm Lenkerdurchmesser
	GRIFFE Onoff Diamond, lock-on einfach, 135mm		SATTELSTÜTZE Onoff Pija versenkbar, interne Leitungsverlegung, Durchmesser 31,6mm, Größe S: 387x125mm, Größe M: 425x150mm, Größe L/XL: 465x170mm
	SATTEL FIZIK Terra Aidon X5 145mm		BREMSE VORN Sram G2 R, 4-Kolben Bremssattel, einteilige 6-Loch Centerline 200mm Bremsscheibe, organische Bremsbeläge mit Rückplatte aus Stahl
	BREMSE HINTEN Sram G2 R, 4-Kolben Bremssattel, einteilige 6-Loch Centerline 200mm Bremsscheibe, organische Bremsbeläge mit Rückplatte aus Stahl		BREMSEBEL Sram G2 R, Griffweite werkzeuglos einstellbar
	FELGEN MDK-HP1 29, 30mm Innenbreite, Tubeless Ready, 32 Speichen		SPEICHEN CN rund, Edelstahl
	NABE VORN Formula DC711, Boost 15x110mm, gedichtete Lager, IS 6-Loch		NABE HINTEN Formula EHL148 Boost 12x148mm, gedichtete Lager, IS 6-Loch
	REIFEN VORN Maxxis Rekon 29x2.6, Tubeless Ready, Dual Compound, EXO Protection, 60TPI, faltbar		REIFEN HINTEN Maxxis Rekon 29x2.6, Tubeless Ready, Dual Compound, EXO Protection, 60TPI, faltbar
	KURBELN Race Face Aeffect e-Bike, 165mm		KETTENBLÄTTER Sram X-Sync 2 Eagle 34Z, Stahl, Narrow-Wide, 104 BCD
	KETTE Sram SX Eagle, 12-Gang, Powerlock		SCHALTWERK Sram SX Eagle, Roller Bearing Clutch Typ 3, Cage Lock, langer Käfig, 1x12-Gang, X-Actuation 1:1
	SCHALTHEBEL Sram Trigger SX Eagle, 12-Gang, X-Actuation 1:1, Single Click		KASSETTE Sram PG-1210, 11-50Z, 12-Gang
	SCHALTAUGE Mondraker M068		GEWICHT 22.8 kg
	DISPLAY Bosch Kiox 300		MOTOR Bosch Performance Line CX Cruise (25Km/h) GEN4 BS3
	BATTERIE Bosch Powertube 750Wh		



	RAHMENHÖHE	XS	S	M	L	XL
A	Sitzrohrlänge	380mm	390mm	430mm	470mm	510mm
B	Oberrohrlänge	600mm	615mm	645mm	670mm	700mm
C	Innenlagerabsenkung	-60mm	-60mm	-60mm	-60mm	-60mm
D	Innenlagerhöhe	318mm	318mm	318mm	318mm	318mm
E	Kettenstrebenlänge	455mm	455mm	455mm	455mm	455mm
F	Sitzwinkel	73.5°	73.5°	73.5°	73.5°	73.5°
G	Sitzwinkel (effektiv)	73.5°	73.5°	73.5°	73.5°	73.5°
H	Lenkwinkel	69°	69°	69°	69°	69°
I	Gabel Offset	51mm	51mm	51mm	51mm	51mm
J	Radstand	1138mm	1153mm	1183mm	1210mm	1240mm
K	Steuerrohrlänge	110mm	110mm	110mm	130mm	130mm
L	Reach	410mm	425mm	455mm	480mm	505mm
M	Stack	640mm	640mm	640mm	658mm	658mm



	RAHMENHÖHE	XS	S	M	L	XL
A	Sitzrohlänge	380mm	390mm	430mm	470mm	510mm
B	Oberrohrlänge	600mm	615mm	645mm	670mm	700mm
C	Innenlagerabsenkung	-60mm	-60mm	-60mm	-60mm	-60mm
D	Innenlagerhöhe	318mm	318mm	318mm	318mm	318mm
E	Kettenstrebenlänge	455mm	455mm	455mm	455mm	455mm
F	Sitzwinkel	73.5°	73.5°	73.5°	73.5°	73.5°
G	Sitzwinkel (effektiv)	73.5°	73.5°	73.5°	73.5°	73.5°
H	Lenkwinkel	69°	69°	69°	69°	69°
I	Gabel Offset	51mm	51mm	51mm	51mm	51mm
J	Radstand	1138mm	1153mm	1183mm	1210mm	1240mm
K	Steuerrohrlänge	110mm	110mm	110mm	130mm	130mm
L	Reach	410mm	425mm	455mm	480mm	505mm
M	Stack	640mm	640mm	640mm	658mm	658mm